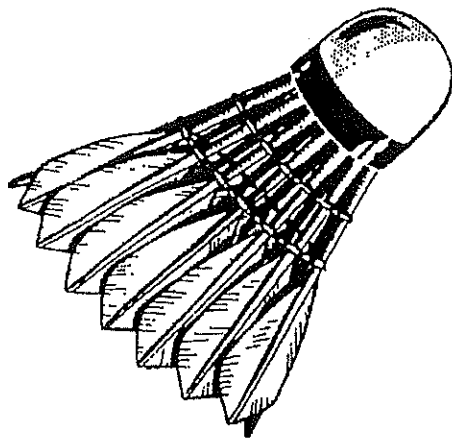


令和6年度埼玉県総合バドミントン 選手権大会



期 日	(ダブルス) 令和7年2月16日(日)
期 日	(シングルス) 令和7年2月23日(日)
会 場	毎日興業アリーナ久喜
主 催	埼玉県バドミントン協会
主 管	埼玉県バドミントン協会競技審判委員会
協 力	キャビン
	グリップ
	オンライン

令和6年度 埼玉県総合バドミントン選手権大会(ダブルス) 令和7年2月16日

	1コート	2コート	3コート	4コート	5コート	6コート	7コート	8コート	9コート	10コート	11コート	12コート
0945	MD-1	MD-2	MD-3	MD-4	MD-5	MD-6	MD-7	MD-8	MD-9	MD-10	MD-11	MD-12
	WD-3	WD-4	WD-5	WD-6	WD-11	WD-12	WD-13	WD-14	WD-15	WD-16	WD-17	WD-18
	MD-19	MD-20	MD-21	MD-22	MD-23	MD-24	MD-25	MD-26	MD-27	MD-28	MD-29	MD-30
	WD-7	WD-8	WD-9	WD-10	WD-11	WD-12	WD-13	WD-14	WD-15	WD-16	WD-17	WD-18
	MD-27	MD-28	MD-29	MD-30	MD-31	MD-32	MD-33	MD-34	MD-35	MD-36	MD-37	MD-38
	WD-15	WD-16	WD-17	WD-18	WD-19	WD-20	WD-21	WD-22	WD-23	WD-24	WD-25	WD-26
	WD-19	WD-20	WD-21	WD-22	WD-23	WD-24	WD-25	WD-26	WD-27	WD-28	WD-29	WD-30
	WD-決勝											

1. 開館時間
2. 受付時間
3. 練習時間
4. 試合開始
5. 試合進行
6. 試合開始
7. 審判

8:30
8:50
9:00
9:10
9:20
9:30
9:40
9:45

タイムテーブルの左から右に流し込み方式
本部の審判員が行います。
前の試合の敗者が行います。
線審
得点
線審の一人が行います。

※2階観覧席着席のまま行います。

※21点3ゲームマッチ2ゲーム先取(最大30点)

令和6年度 埼玉県総合バドミントン選手権大会(シングルス) 令和7年2月23日

	1コート	2コート	3コート	4コート	5コート	6コート	7コート	8コート	9コート	10コート	11コート	12コート
09:45	MS-1	MS-2	MS-3	MS-4	MS-5	MS-6	MS-7	MS-8	MS-9	MS-10	MS-11	MS-12
	MS-13	MS-14	MS-15	MS-16	MS-17	MS-18	MS-19	MS-20	MS-21	MS-22	MS-23	MS-24
	WS-5	WS-6	WS-7	WS-8	WS-9	WS-10	WS-11	WS-12	WS-13	WS-14	WS-15	WS-16
	MS-28	MS-29	MS-30	MS-31	MS-32	MS-33	MS-34	MS-35	MS-36	MS-37	MS-38	MS-39
	WS-10	WS-11	WS-12	WS-13	WS-14	WS-15	WS-16	WS-17	WS-18	WS-19	WS-20	WS-21
	MS-37	MS-38	MS-39	MS-40	MS-41	MS-42	MS-43	MS-44	MS-45	MS-46	MS-47	MS-48
	MS-45	MS-46	MS-47	MS-48	MS-49	MS-50	MS-51	MS-52	MS-53	MS-54	MS-55	MS-56
	MS-49	MS-50	MS-51	MS-52	MS-53	MS-54	MS-55	MS-56	MS-57	MS-58	MS-59	MS-60
	MS-決勝											

1. 開館時間
2. 受付時間
3. 練習時間
4. 試合開始
5. 試合進行
6. 試合開始
7. 審判

8:30
8:50
9:00
9:10
9:20
9:30
9:40
9:45

タイムテーブルの左から右に流し込み方式
本部の審判員が行います。
対戦者同士で行います。
線審
得点
前の試合の敗者が行います。

※2階観覧席着席のまま行います。

※21点3ゲームマッチ2ゲーム先取(最大30点)

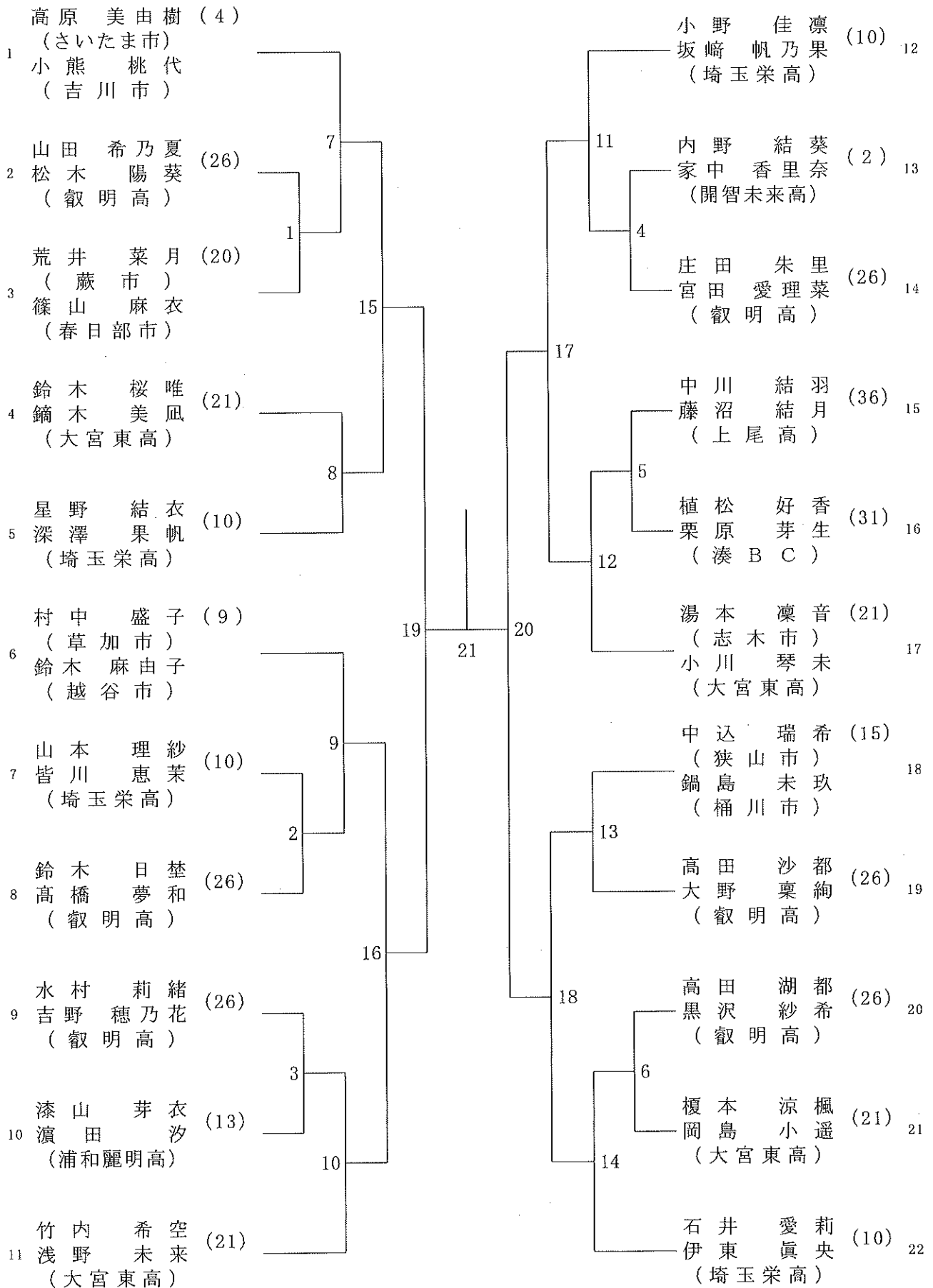
令和6年度 埼玉県総合バドミントン選手権大会

男子ダブルス 令和7年2月16日 毎日興業アリーナ久喜

順位	選手名	所属	スコア	対戦相手	スコア	対戦相手	順位
1	郡(羽) 越(生) 橋(谷)	高島	(29)	原浪	(26)	伊(さ) 小(野) 今(福)	4
2	高島	高島	(21)	原浪	(26)	伊(さ) 小(野) 今(福)	4
3	原浪	高島	(26)	伊(さ) 小(野) 今(福)	(14)	今(福)	5
4	伊(さ) 小(野) 今(福)	高島	(14)	今(福)	(10)	今(福)	6
5	今(福)	高島	(10)	今(福)	(17)	今(福)	7
6	今(福)	高島	(17)	今(福)	(6)	今(福)	8
7	今(福)	高島	(6)	今(福)	(19)	今(福)	9
8	今(福)	高島	(19)	今(福)	(10)	今(福)	10
9	今(福)	高島	(10)	今(福)	(11)	今(福)	11
10	今(福)	高島	(11)	今(福)	(10)	今(福)	12
11	今(福)	高島	(10)	今(福)	(21)	今(福)	13
12	今(福)	高島	(21)	今(福)	(33)	今(福)	14
13	今(福)	高島	(33)	今(福)	(26)	今(福)	15
14	今(福)	高島	(26)	今(福)	(7)	今(福)	16
15	今(福)	高島	(7)	今(福)	(34)	今(福)	17
16	今(福)	高島	(34)	今(福)	(26)	今(福)	18
17	今(福)	高島	(26)	今(福)	(1)	今(福)	19
18	今(福)	高島	(1)	今(福)	(28)	今(福)	20
19	今(福)	高島	(28)	今(福)	(3)	今(福)	21
20	今(福)	高島	(3)	今(福)	(3)	今(福)	22
21	今(福)	高島	(3)	今(福)	(3)	今(福)	23
22	今(福)	高島	(3)	今(福)	(3)	今(福)	24
23	今(福)	高島	(3)	今(福)	(3)	今(福)	25
24	今(福)	高島	(3)	今(福)	(3)	今(福)	26
25	今(福)	高島	(3)	今(福)	(3)	今(福)	27
26	今(福)	高島	(3)	今(福)	(3)	今(福)	28
27	今(福)	高島	(3)	今(福)	(3)	今(福)	29
28	今(福)	高島	(3)	今(福)	(3)	今(福)	30
29	今(福)	高島	(3)	今(福)	(3)	今(福)	31
30	今(福)	高島	(3)	今(福)	(3)	今(福)	32
31	今(福)	高島	(3)	今(福)	(3)	今(福)	33
32	今(福)	高島	(3)	今(福)	(3)	今(福)	34
33	今(福)	高島	(3)	今(福)	(3)	今(福)	35
34	今(福)	高島	(3)	今(福)	(3)	今(福)	36
35	今(福)	高島	(3)	今(福)	(3)	今(福)	37
36	今(福)	高島	(3)	今(福)	(3)	今(福)	38
37	今(福)	高島	(3)	今(福)	(3)	今(福)	39
38	今(福)	高島	(3)	今(福)	(3)	今(福)	40
39	今(福)	高島	(3)	今(福)	(3)	今(福)	41
40	今(福)	高島	(3)	今(福)	(3)	今(福)	42
41	今(福)	高島	(3)	今(福)	(3)	今(福)	43
42	今(福)	高島	(3)	今(福)	(3)	今(福)	44

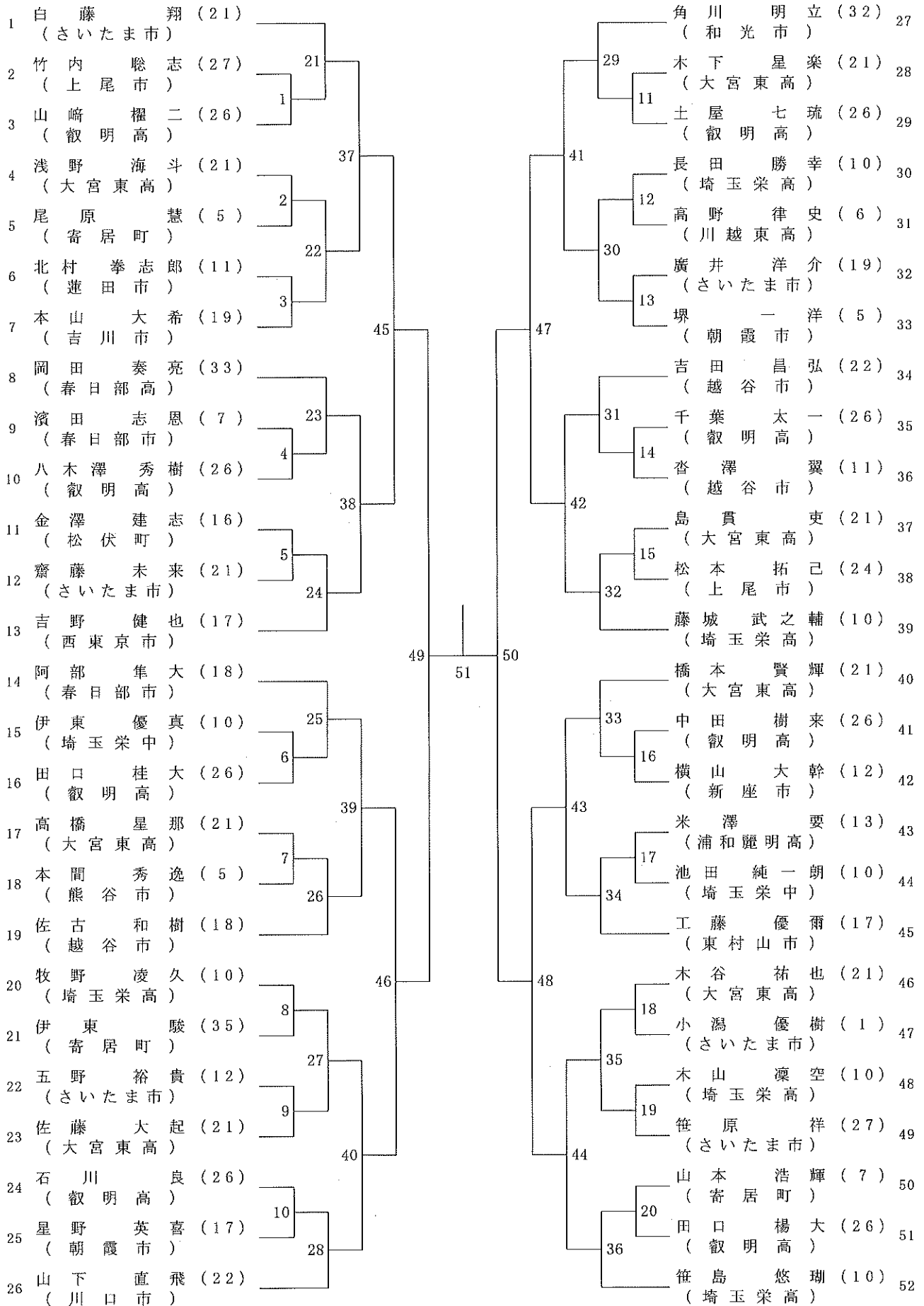
令和6年度 埼玉県総合バドミントン選手権大会

令和7年2月16日 毎日興業アリーナ久喜
女子ダブルス



令和6年度 埼玉県総合バドミントン選手権大会

男子シングルス 令和7年2月23日 毎日興業アリーナ久喜



令和6年度 埼玉県総合バドミントン選手権大会

令和7年2月23日 毎日興業アリーナ久喜
女子シングルス

